

Équipements de diagnostic et imagerie



Postes de traitement



Pièces à main et instruments



Systèmes d'endodontie



Systèmes laser



Équipements de laboratoire



Netteté jusque dans les moindres détails.
Pour des diagnostics plus fiables.

Veraview X800



Distribué par
J. MORITA EUROPE GMBH
Justus-von-Liebig-Str. 27a
63128 Dietzenbach
Germany
T +49. 6074. 836 0, F +49. 6074. 836 299
www.morita.com/europe

Développé et manufacturé par
J. MORITA MFG. CORP.
680 Higashihama Minami-cho, Fushimi-ku
Kyoto 612-8533
Japan
T +81. 75. 611 2141, F +81. 75. 622 4595
www.morita.com

Dispositif médical (DM) de classe II A,
réservé aux professionnels de santé, non remboursé par la
Sécurité Sociale. Lire attentivement avant l'utilisation
le mode d'emploi et l'étiquetage Organisme certificateur :
TÜV RHEINLAND 0197
CE0197 Version Juillet 2017

La vision absolue : Netteté absolue de l'image et santé des patients préservée

Le système radiographique dentaire Veraview X800 révèle au grand jour chaque détail, avec une netteté absolue. Avec sa résolution maximale de 80 µm (taille des Voxels) et ses fonctions novatrices, cet appareil fournit la base nécessaire pour un diagnostic très fiable. Tout en préservant la santé de vos patients. Parce qu'il n'y a aucune raison de ne pas pouvoir combiner une image optimum avec une dose d'irradiation minimum. Comme ça l'a été prouvé à maintes reprises avec les systèmes combinés panoramique, céphalométrique et 3D - ici, ce ne sont pas moins de 11 différents champs d'acquisition qui garantissent la dose la plus faible tout en offrant la meilleure qualité d'image.

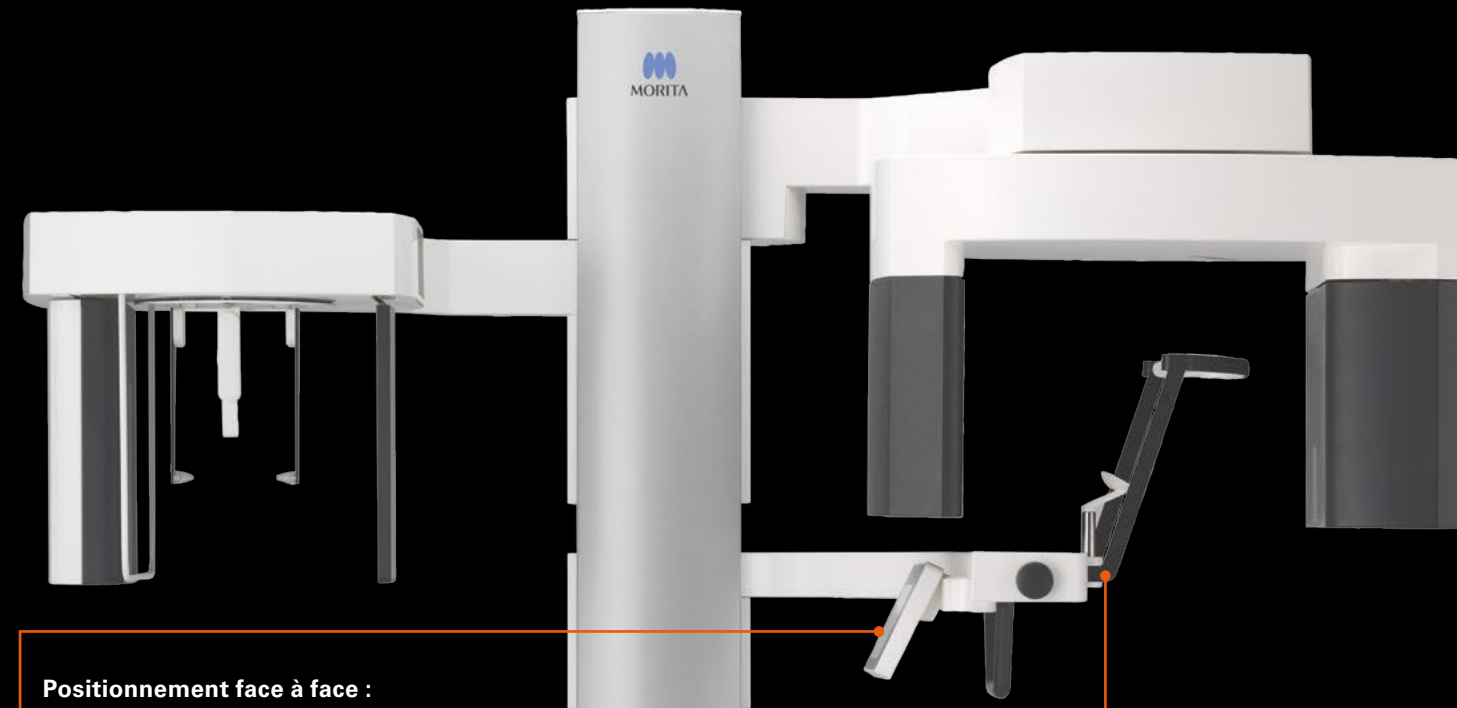


Qualité d'image unique en son genre :

Le Veraview X800 délivre des images 3D impressionnantes et permet un traitement de celles-ci à posteriori. Le système offre aussi de nouvelles fonctions panoramiques, comme l'adaptation du point focal (AFP) et l'adaptation de l'échelle de gris (AGS). Les meilleures conditions sont donc réunies pour établir un diagnostic parfait.



Des performances brillantes : le Veraview X800 délivre une image parfaite. C'est aussi l'avis du jury de l'IFA Design Award qui lui a attribué la récompense Gold pour son allure séduisante.



Positionnement face à face :

Le positionnement face à face garantit une meilleure communication avec le patient lors de l'alignement des rayons laser. Parallèlement, l'élément de commande orientable simplifie le positionnement exact du patient. Grâce à ses pictogrammes clairs, l'opérateur procède à tous les paramétrages sans quitter le patient des yeux.

Confort patient élevé :

L'appui mentonnier peut être baissé à 1 005 mm du sol, ce qui rend l'appareil plus aisément accessible aux personnes de petite taille ou limitées dans leurs mouvements.

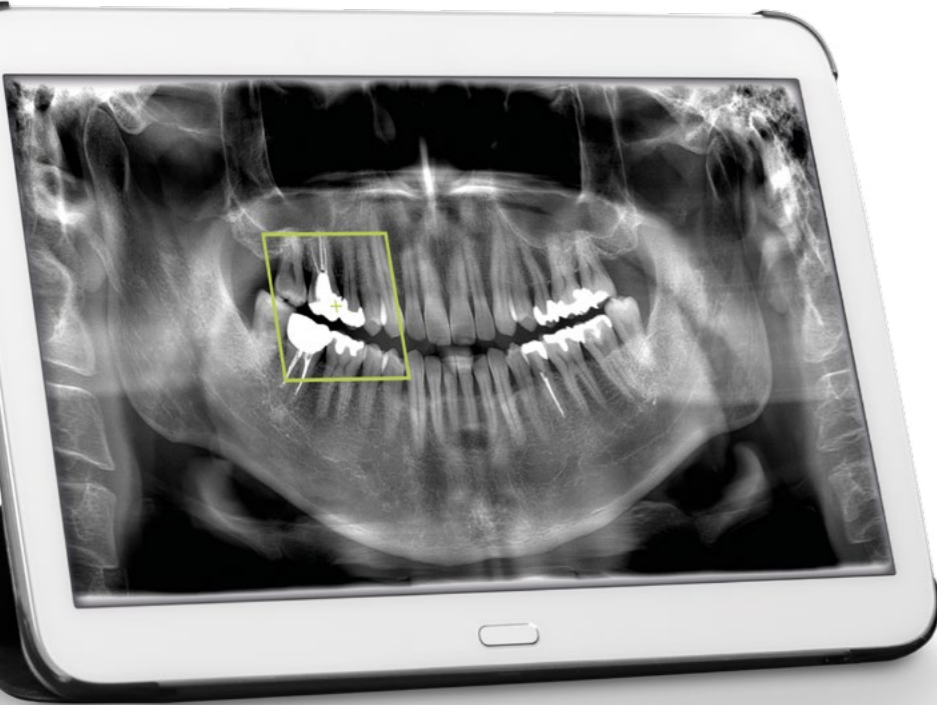
Trois différentes versions :

Le Veraview X800 est proposé dans trois versions - S, M et L, avec ou sans fonction céphalométrique. De plus, plusieurs types de pieds sont disponibles.



Positionnement précis : définir les zones d'intérêt et les restituer de manière ciblée

La fonction Scout permet de définir, avant une prise de vue partielle 3D, les zones à restituer, et ce de manière exacte et simple.

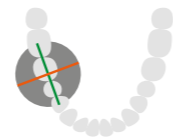


Scout panoramique

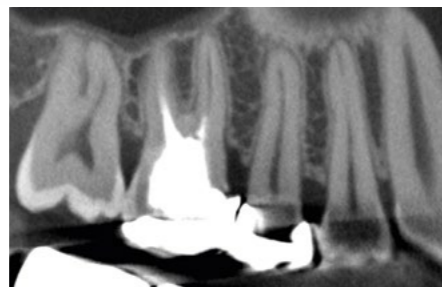
En spécifiant la zone d'intérêt dans l'image panoramique, on positionne et génère très facilement une image 3D localisée. Ce qui réduit le stress chez les patients. Après acquisition du cliché 3D, un double-clic sur la zone marquée sur l'image panoramique suffit pour visualiser les données CBCT de cette région.

Scout 2D

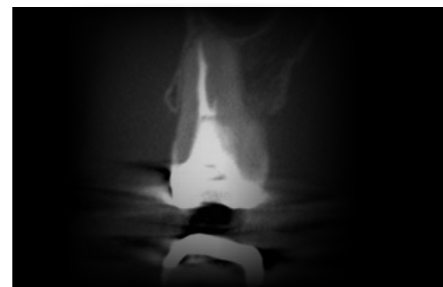
La région d'intérêt est spécifiée en prenant des images en coupes latérales et frontales. Ces images sont utilisées pour placer précisément et réaliser un cliché tridimensionnel avec une coupe limitée.



■ Coupe axiale



■ Coupe sagittale



■ Coupe frontale

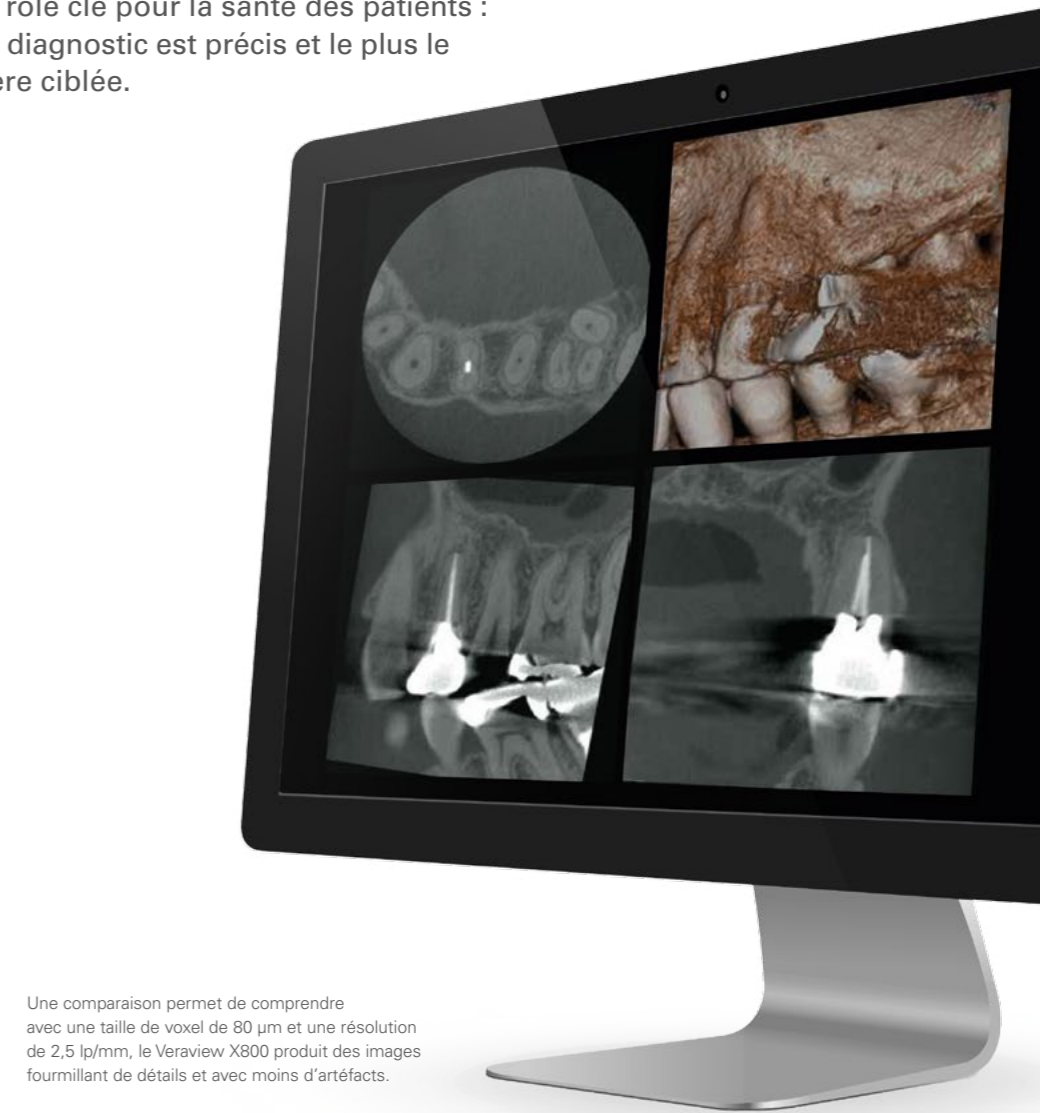
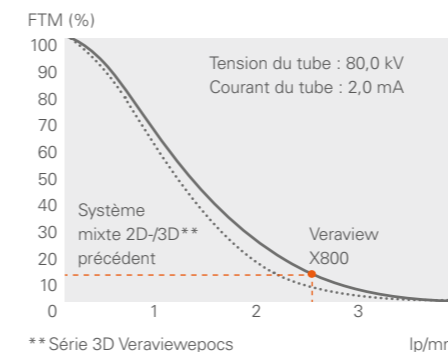
Image haute définition : le moindre détail est représenté

La définition de l'image joue un rôle clé pour la santé des patients : plus les détails sont nets, plus le diagnostic est précis et le plus le traitement est effectué de manière ciblée.

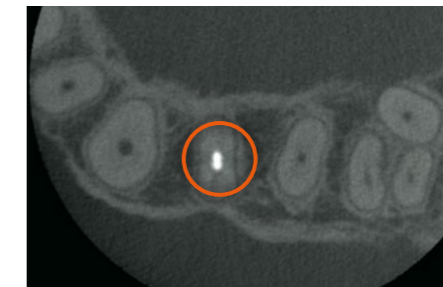
Performances nettes : des valeurs de pointe avec 80 µm et 2,5 lp/mm

Le Veraview X800 ne fait aucun compromis sur la netteté comme le prouvent ses performances absolument convaincantes : pour l'acquisition avec un champ (FOV) Ø 40 × H 40, il est doté d'une taille de voxel exceptionnelle de 80 µm et délivre des clichés brillants avec une résolution de 2,5 lp/mm.

Avec la fonction FTM (Tranfert de Modulation), il est possible d'estimer objectivement et d'indiquer la résolution en paires de lignes, à savoir le nombre de paires de lignes perceptibles et à quel degré de contraste. En règle générale, à une valeur FTM de 10 %, les paires de lignes sont perceptibles à l'œil nu. La résolution spatiale ne dépend pas seulement de la taille de voxel.



Une comparaison permet de comprendre avec une taille de voxel de 80 µm et une résolution de 2,5 lp/mm, le Veraview X800 produit des images fourmillant de détails et avec moins d'artéfacts.



Cliché de haute résolution, taille de voxel de 80 µm



Cliché standard, taille de voxel 125 µm**

Réduction des artéfacts : qualité d'image améliorée et diagnostics plus sûrs

Pour un diagnostic clair, il faut une image claire. Les artéfacts peuvent créer des distorsions sur les images et sont susceptibles d'être interprétés comme des modifications pathologiques ou, au contraire, d'estomper des détails ce qui peut mener à de fausses conclusions. C'est pourquoi il est extrêmement important d'éviter ces « fausses routes » et d'ouvrir la voie à un diagnostic sûr et dépourvu d'ambiguïté.

Un concept ingénieux : un faisceau de rayons X horizontal pour des acquisitions 3D et panoramiques

En modifiant la position du détecteur du capteur plan (FPD), l'angle du faisceau de rayons X est décalé de 5° à l'horizontal pour supprimer les ombres gênantes produites par le palais lors des acquisitions panoramiques. De cette manière, l'appareil peut générer des clichés de haute qualité que ce soit en mode CT ou panoramique.

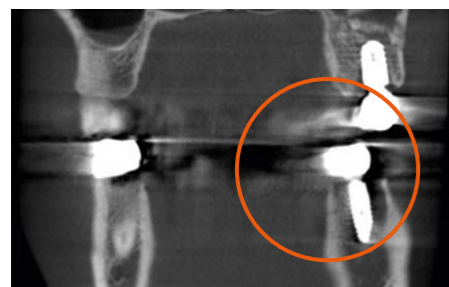
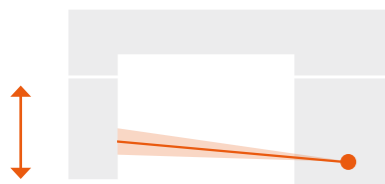


Image 3D avec faisceau horizontal

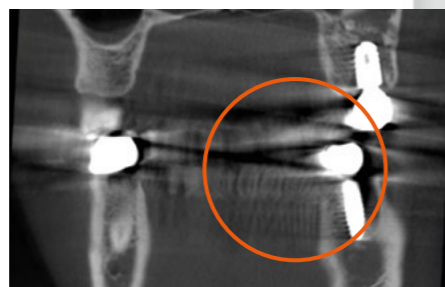
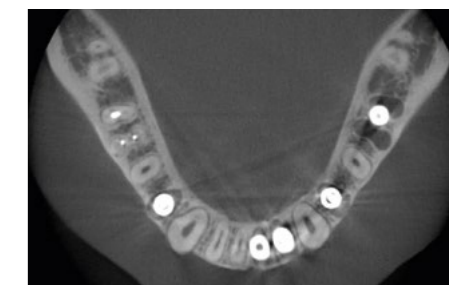


Image 3D avec faisceau orienté vers le haut



Des images plus nettes ou une dose plus faible : cliché à 360° ou à 180°

Si vous souhaitez le plus de détails possibles, vous devez choisir le mode 360°. Suivant l'indication, vous pouvez aussi sélectionner le mode 180° qui se caractérise par un temps d'exposition plus court et, donc, une dose de radiation plus faible.



Mode à 360°



Mode à 180°

Onze champs de vision : pour une mise en scène toujours parfaite

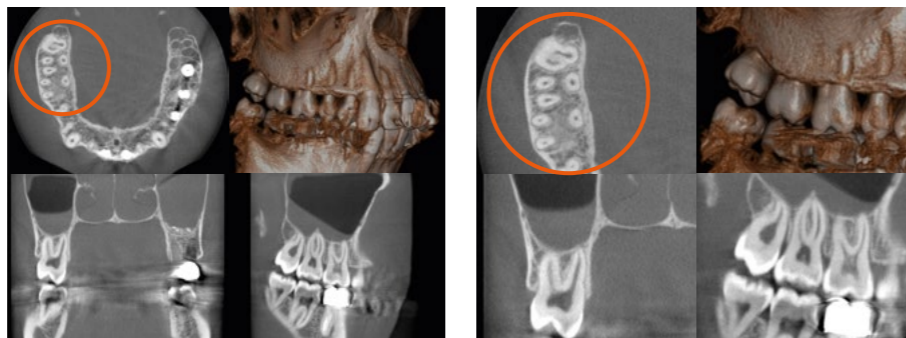
Avec onze champs de vision (FOV), le système d'imagerie permet un diagnostic fiable pour planifier un traitement réussi. D'après le principe de précaution ALARA (« As low as reasonably achievable »), il faut optimiser le champ d'acquisition en fonction de la recherche de pathologie. De la sorte, vous avez toujours la meilleure image possible de la zone d'intérêt tout en réduisant la dose de radiation.

Champ de vision (FOV)	Taille de voxel	Mode 180°	Mode 360°	S	M	L
Ø 40 x H 40 High Res	0,080 mm					
Ø 40 x H 40	0,125 mm	✓	✓	✓	✓	✓
Ø 40 x H 80						
Ø 80 x H 40	0,125 mm	✓	✓	-	✓	✓
Ø 80 x H 50						
Ø 80 x H 80						
R 100 x H 40 ¹	0,125 mm	✓	-	-	✓	✓
R 100 x H 50 ¹						
R 100 x H 80 ¹						
Ø 150 x H 50 ²						
Ø 150 x H 75 ²	0,320 mm	-	✓	-	-	✓
Ø 150 x H 140 ³						

¹ R100: FOV arcade dentaire (équivalent à Ø 100)

² Les données utilisées équivalent à un cliché à 180°

³ Deux clichés à 360°, en haut et en bas. Les données utilisées équivalent à un cliché à 180°.



Nouveau : reconstruction avec agrandissement

Pour la première fois, une fonction de reconstruction avec agrandissement (Zoom) est proposée sur un système d'imagerie mixte 2D/3D. A partir d'un cliché avec une taille de voxel de 125 µm, il est possible de reconstruire une zone d'image avec une grande résolution de 80 µm, et ce sans devoir refaire une nouvelle acquisition. Cette fonction n'est pas disponible pour les volumes de Ø 150.

Tout d'un seul coup : cliché de l'arcade dentaire

Un champ de visualisation au format Reuleaux (100 mm de diamètre) comprend l'arc mandibulaire dans son intégralité. Ce format adapté à la forme anatomique de l'arc mandibulaire centre la prise de vue sur les zones d'intérêt et laisse en retrait les autres régions. Il en résulte une image de l'arcade dentaire entière acquise avec une dose de rayonnement très faible.

Astuce : une fonction de réduction de la dose

Les zones présentant une densité osseuse moindre sont tout simplement soumises à une quantité réduite de rayonnement de sorte que la dose émise au patient peut être diminuée jusqu'à 40 % par rapport à une irradiation normale (fonction désactivée).

Planification ciblée de l'intervention : 11 champs de vision au choix

La large palette des FOV disponibles permet de couvrir tous les besoins des diverses disciplines dentaires, implantologie, parodontologie, endodontie, chirurgie maxillo-faciale, orthodontie.



Des clichés panoramiques nets : brillants sous tous les aspects

Que ce soit pour établir un diagnostic ou préparer une planification d'implant - un plan de traitement réussi repose sur une vue d'ensemble complète des dents et de l'os mandibulaire. Pour ce genre d'examen, le Veraview X800 est doté de nombreuses fonctions innovantes qui permettent des mises en contraste remarquables tout en assurant une haute définition à tous les niveaux.

Dans le viseur : netteté de l'image grâce à la fonction AFP

La fonction AFP (Adaptive Focal Point) analyse plusieurs couches d'image. Elle examine la prise de vue région par région, sélectionne la couche panoramique optimale à chaque niveau et recompose une nouvelle image. Il en résulte une définition optimale de tous les éléments restitués, de des racines aux incisives.



AIE-HD (sans AFP)



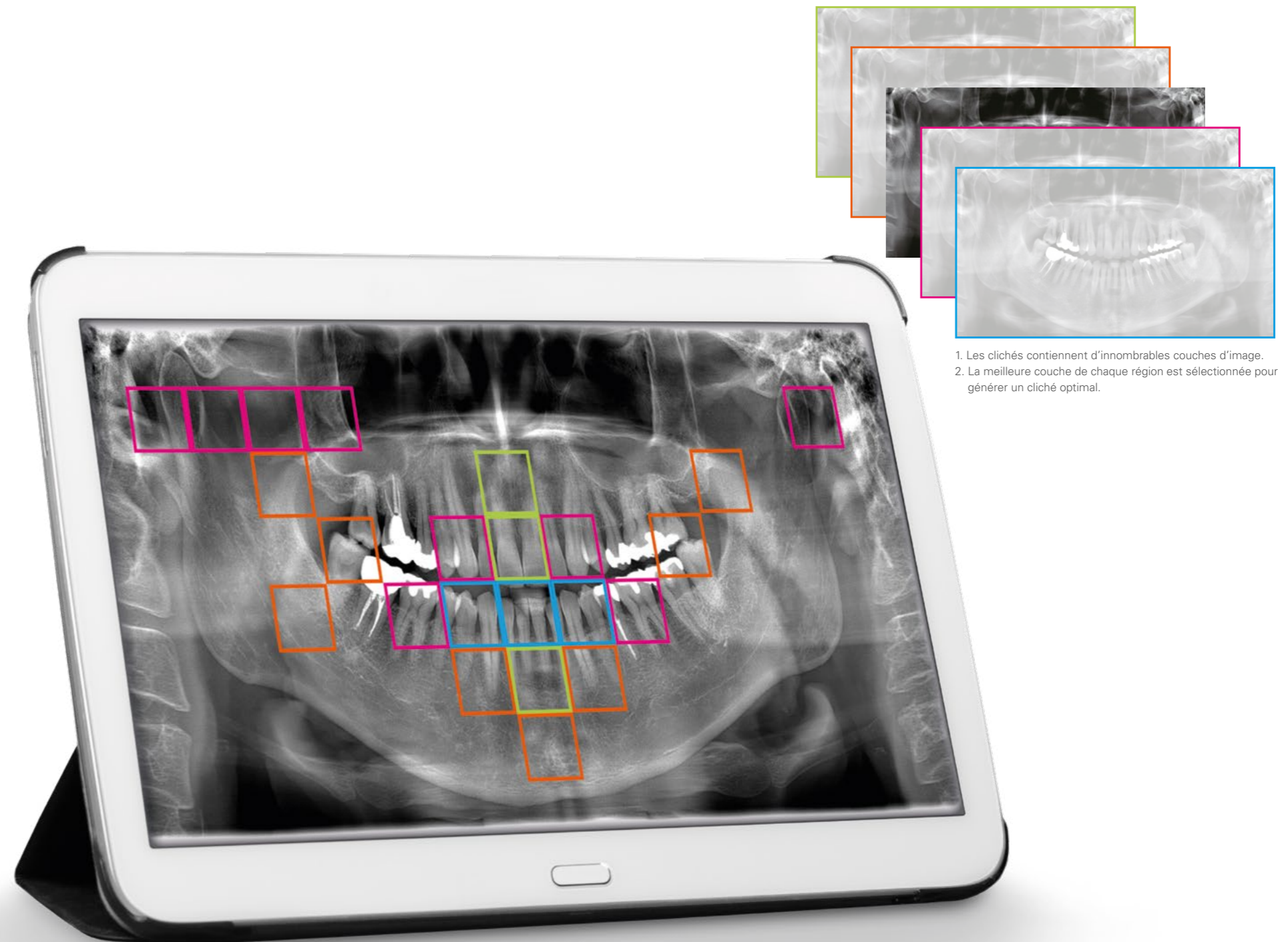
AIE-HD (avec AFP)

Régulation de la dose en temps réel avec la fonction DDAE

La fonction DDAE (Digital Direct Auto Exposure) régule automatiquement l'exposition directe par le biais d'un capteur plan. Celui-ci détecte la radiotransparence pendant l'exposition en temps réel et régule en conséquence la puissance du faisceau émis de manière à améliorer la plage dynamique des images obtenues.

Le nec plus ultra : la combinaison des diverses fonctions

Le système permet de combiner diverses fonctions, comme AFP, AGS et AIE-HD. Il en résulte des images où tous les éléments présentent une haute définition homogène et où les zones d'intérêt sont clairement mises en exergue.



1. Les clichés contiennent d'innombrables couches d'image.
2. La meilleure couche de chaque région est sélectionnée pour générer un cliché optimal.



Des contrastes forts avec la fonction AGS

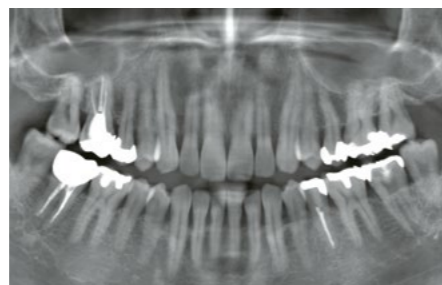
La fonction AGS (Adaptative Gray Scale) génère avec une adaptation automatique de la densité un contraste optimal sur l'ensemble de l'image. Ainsi, le cliché panoramique présente une définition claire, depuis l'arcade dentaire jusqu'aux articulations temporo-mandibulaires en passant par l'arc mandibulaire.

Optimisation automatique avec la fonction AIE-HD

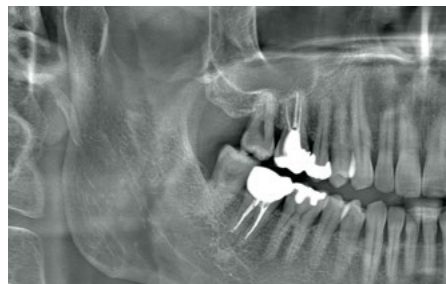
La fonction AIE-HD (Auto Image Enhancement – High Definition) optimise le traitement de l'image panoramique et fait ressortir chaque détail de manière nette et claire.



AFP + AIE-HD (sans AGS)



AFP + AGS (sans AIE-HD)



AFP + AIE HD (avec AGS)



AFP + AGS (avec AIE-HD)

Design basé sur le face à face : pour faciliter la communication

La communication avec le patient est souvent sous-estimée. Or, elle est indispensable pour que le praticien puisse nouer une relation de confiance avec son patient, un facteur déterminant qui simplifie les déroulements opératoires. Nous avons intégré cet aspect dès le début de la conception du Veraview X800.

Pupitre de commande orientable

Le pupitre de commande est orientable afin de simplifier le positionnement du patient. Que ce soit face au patient ou sur le côté, l'opérateur garde toujours à l'œil tous les réglages et les contrôles.

Appui-mentonnier pratique adaptable à toutes les tailles

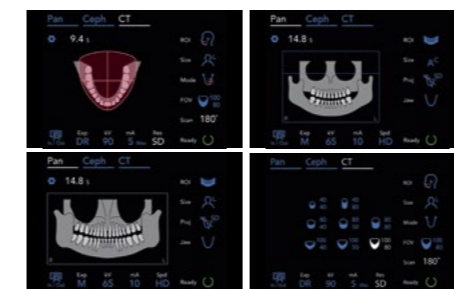
Le Veraview X800 est orienté sur le patient, et non l'inverse. C'est la raison pour laquelle l'appui mentonnier peut être baissé à 1 005 mm du sol, afin d'accueillir des patients de différentes tailles mais aussi en fauteuil roulant.

Positionnement simple au contact direct du patient

Le positionnement face à face simplifie la communication avec le patient et l'alignement des rayons laser.

Manipulation intuitive de l'interface avec des pictogrammes

L'écran tactile se commande de manière intuitive et simple via des pictogrammes.



Facilite le déroulement opératoire : la communication directe avec le patient.



Dose réduite : moins de rayonnement – plus de protection

Même si l'exposition aux rayons X a considérablement baissé depuis l'introduction de la radiologie numérique, la santé des patients reste au cœur du sujet. Pour la préserver le mieux possible, nous misons sur la réduction continue de la dose. Dans ce domaine, le Veraview X800 bénéficie de nombreuses caractéristiques innovantes particulièrement avantageuses pour la 2D.

Ingénieuses et réduites : radiographies céphalométriques partielles

La méthode Low Dose utilisée pour la radiologie 2D se focalise sur l'essentiel. Il en résulte des images où la zone d'intérêt est bien visible. Les parties environnantes subissent ainsi un rayonnement bien plus faible.

Des réglages enfant spéciaux pour préserver les plus petits

Le réglage enfant pour les radios 2D diminue le temps d'irradiation de la région d'examen. Il profite aussi aux adultes. En effet, l'opérateur sélectionne la taille du patient (grand, moyen, petit) et optimise ainsi le rapport entre bénéfice et dose au patient.

Bien pensé : trois tailles d'arcade au choix

Aucun patient ne ressemble à un autre. La taille n'est pas le seul caractère distinctif, il existe de nombreux autres critères, comme la forme de l'arcade dentaire. C'est la raison pour laquelle, en radiologie 2D, il est possible d'adapter la couche d'image à la mâchoire du patient. L'opérateur dispose de trois réglages : Étroit, Standard et Large.



Taillé sur mesure : grâce à la sélection de la taille, chaque patient reçoit seulement la dose nécessaire à la réussite de la prise de vue.



Exposition réduite

Afin de réduire au strict minimum la zone à radiographier sur les clichés 2D, il est possible de faire l'acquisition d'uniquement un côté de la mâchoire (gauche ou droit) ou, au besoin, les deux.



Sélection soignée : clichés céphalométriques partiels

Pour la céphalométrie, il est possible de sélectionner trois régions différentes afin de réduire au maximum l'exposition aux rayons X du patient. Néanmoins, grâce à une élévation de la tension du tube à 100 kV, les images présentent une grande qualité avec une résolution de 96 µm.



Intégration réseau : interconnexion excellente partout

Une bonne intégration réseau, un affichage simple des images sur PC ou tablette sont des caractéristiques techniques importantes qui facilitent le déroulement du travail quotidien au sein des cabinets.

**Ordinateur ou tablette :
images disponibles partout**

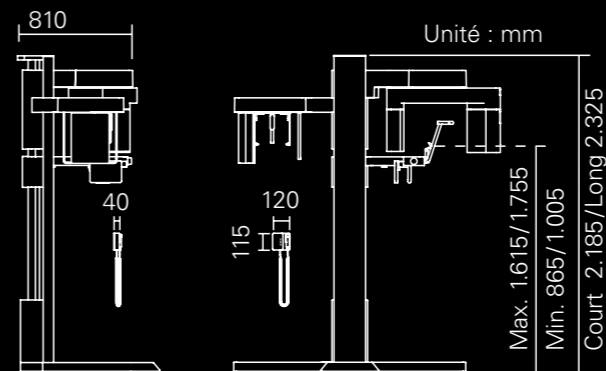
Les clichés 3D ou 2D peuvent être affichés sur n'importe quel ordinateur ou tablette dans un navigateur courant, et ce sans devoir installer un logiciel particulier. Car les images en disent parfois bien plus que les mots et facilitent les discussions avec les patients.



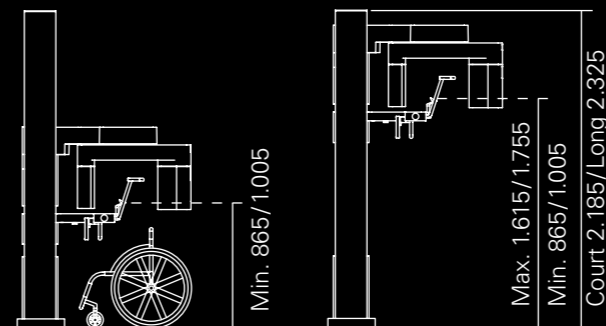
Spécifications : récapitulatif

Nom :	Veraview X800
Modèle :	X800
Type :	F40 (S) / R100 (M) / F150 (L)
Tension d'entrée :	220 / 230 / 240 V tension alternative 50 / 60 Hz
Puissance absorbée :	2,0 kVA
Poids :	env. 185 kg (env. 220 kg avec céphalo)
Fabricant :	J. MORITA MFG. CORP.
Tension du tube :	de 60 à 90 kV (suivant le mode d'acquisition)
Courant du tube :	de 2 à 10 mA (suivant le mode d'acquisition)
Point focal effectif :	0,5
Clichés panoramiques :	Mode grande vitesse (panoramique standard) env. 7,4 s Mode Fin (panoramique standard) env. 14,8 s
Programmes d'acquisition panoramique : (agrandissement uniforme)	Panorama standard – Standard, Orthoradial, Réduction d'ombre Panorama/enfant – Standard, Orthoradial, Réduction d'ombre Programme sinus - antérieur, postérieur Vues x4 des ATM, clichés panoramiques partiels, radiographie bite-wing Les distances mesurées sur le cliché panoramique ne correspondent pas aux distances réelles.
3Durée d'exposition 3D :	Env. 9,4 s (180°) / env. 17,9 s (360°)
Champs de visualisation 3D :	F40P / F40CP - Ø 40 x H 40, Ø 40 x H 80 R100P / R100CP - Ø 40 x H 40, Ø 40 x H 80 - Ø 80 x H 40, Ø 80 x H 50, Ø 80 x H 80 - R 100 x H 40, R 100 x H 50, R 100 x H 80 F150P / F150CP - Ø 40 x H 40, Ø 40 x H 80 - Ø 80 x H 40, Ø 80 x H 50, Ø 80 x H 80 - R 100 x H 40, R 100 x H 50, R 100 x H 80 - Ø 150 x H 50, Ø 150 x H 75, Ø 150 x H 140
Direction et dimension :	LA 220 x 250, PA 220 x 200 mm

Portez des tabliers et autres protections requises lors de l'exposition aux rayons X. L'appareil doit être fixé au sol et au mur pour une meilleure stabilité. En cas de montage effectué selon les dimensions minimums recommandées par le fabricant, l'espace disponible sera limité.



X800- F40CP / R100CP / F150CP
(clichés panoramiques, céphalométriques et 3D)



X800- F40P / R100P / F150P
(clichés panoramiques et 3D)

