



reddot award 2019
best of the best

Signo T500

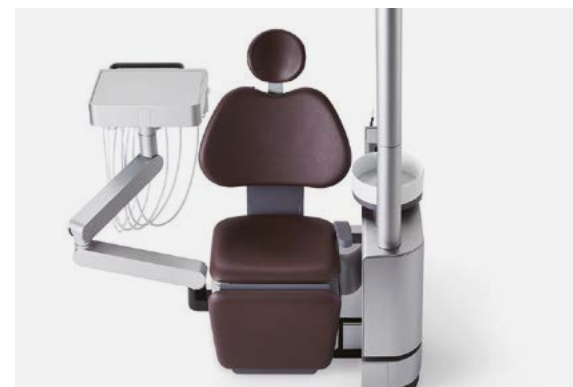


Thinking ahead. Focused on life.

Pôle position

Une position allongée parfaite pour les patients

Le succès d'un traitement réussi réside avant tout dans le confort du patient, qui s'installe en toute confiance entre vos mains. C'est précisément notre objectif : les patients bénéficient d'un confort d'assise tout au long du traitement sur l'unité de soins ergonomique Signo T500. Son design innovant garantit une posture stable dans toutes les positions et permet une répartition homogène du poids du patient.



Une fluidité de travail parfaite pour le chirurgien – dentiste

Chaque fonction de l'unité de traitement a été réfléchi dans le moindre détail - afin de permettre un flux de travail efficace et fluide. Ainsi cette sophistication offre un confort de travail au chirurgien – dentiste ainsi qu'à son assistante qui peuvent se concentrer complètement sur leur patient.



Le raffinement est la clé



Entrée confortable, sortie facilitée

Que ce soit un enfant ou un senior à mobilité réduite, chacun peut s'asseoir confortablement sur ce fauteuil et se relever sans effort grâce à sa hauteur d'assise minimum de 400 mm. D'autre part la position la plus haute de 800 mm permet au chirurgien – dentiste de conserver une posture de travail confortable, en position debout, même pour le dos.



Mouvement souple, système hydraulique silencieux

Le réglage hydraulique de la hauteur assure une souplesse dans les mouvements du fauteuil de haut en bas mais également lors du démarrage et de l'arrêt. Même lors de l'inclinaison du dossier du patient, qui ne perçoit quasiment pas le mouvement, ce qui contribue à l'obtention d'une atmosphère calme et détendue. La vitesse peut être passée du mode standard au mode lent en cas de besoin.



Rotation de la tête (en option)

La tête de forme ergonomique peut se régler de haut en bas, ainsi que de gauche à droite – pour offrir la position de la plus confortable à chaque patient. Ces mouvements sont quasi imperceptibles par le patient..



Confort premium



Tête à position variable

La tête à double articulation s'adapte parfaitement aux mouvements naturels de la nuque et s'ajuste exactement aux besoins du patient en terme de longueur et d'inclinaison. Cela permet d'obtenir une position sûre et stable de la tête, en particulier chez les personnes âgées et chez les enfants. En effet vous pouvez ajuster la position de la tête de manière précise en fonction du soin que vous avez à réaliser.

Extension du dossier (en option)

Afin de pouvoir obtenir une position de travail confortable il est important que le patient soit bien installé, même lors de traitements longs. L'extension du dossier, qui s'adapte individuellement, permet d'obtenir une grande stabilité quelque soit la morphologie du patient.

Crachoir orientable (en option)

Le Signo T500 vous séduira de part son esthétique et particulièrement grâce à son crachoir motorisé. En appuyant sur le bouton, un mouvement souple va permettre de l'orienter jusqu'à votre patient qui pourra alors se rincer facilement.



Basculement synchronisé

Dès que le dossier s'incline vers l'avant ou vers l'arrière, l'assise s'incline automatiquement en même temps dans la même direction. Ce mécanisme évite une mauvaise posture du dos du patient. Ainsi, ce mouvement souple qui accompagne le corps aide à trouver la position allongée idéale – et permet une atmosphère de travail détendue.

La référence en matière de confort lors du traitement



Lampe Luna Vue TS avec détecteur de mouvement (en option)

Le scialytique intégré Luna Vue TS peut être allumé et éteint à volonté grâce au capteur de mouvement. Les poignées peuvent être démontées pour passer à l'autoclave – pour une hygiène optimale.



Lampe Luna Vue TL avec réduction d'ombres (en option)

Dans cette version le scialytique est doté de 12 LED puissantes qui éclairent dans différentes directions afin d'éviter les zones d'ombre et obtenir un champ opératoire lumineux. Vous pouvez également facilement et rapidement communiquer avec le patient grâce au miroir intégré.



Tête électrique (en option)

La tête peut être réglée de manière optimale et individuellement en fonction du soin à réaliser grâce à la fonctionnalité à la pédale, ce qui vous évite de lâcher vos instruments en cours de traitement. Un commutateur peut également être installé en option sur le dossier.



Une pédale - plusieurs fonctionnalités

La pédale multifonctions commande non seulement le fauteuil dentaire mais aussi d'importantes fonctions des différents instruments. Le regroupement de ces fonctions sur de simples mouvements du pied facilite votre travail au quotidien et vous permet de vous concentrer sur l'essentiel: le bien-être du patient.

La fonction à la rencontre de l'esthétique

signo T 500

L'excellence pour les experts

Lever de rideau sur le nouveau T500 : une véritable déclaration en matière de design et de conception. La combinaison de ces deux exigences exprime parfaitement la philosophie des produits Morita.

- Fonctionnalité maximale.
- Design intemporel.
- Fabrication haut de gamme.
- Polyvalence maximale.
- Longévité, qualité de service et pérennité de l'équipement.

Un choix de coloris et de matériaux de haute qualité pour une finition élégante. Signo T500 a été développé en collaboration avec les designers du célèbre Studio F.A Porsche.



Les Modèles Signo T500



Transthoracique (OTP)



Delivery Side (FMT)



Cart



“Stand” Version (OTP, FMT, Cart)
Version élément d’eau monté au sol

Le contrôle en un seul regard

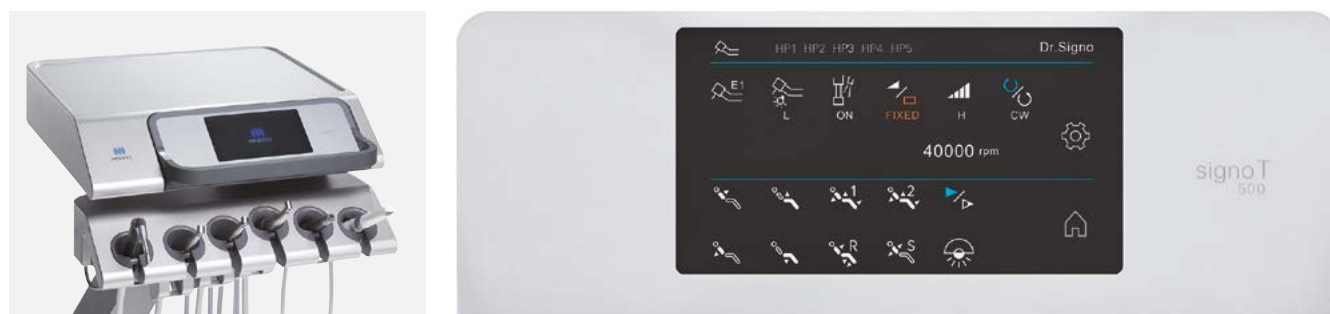
Panneau de commande convivial

La conception du panneau de commande assure un travail intuitif et sans erreurs. Ceci est assuré par des touches tactiles rétro éclairées, judicieusement positionnées.



Panneau de commande avec écran tactile (en option)

Il est possible également d'équiper l'unité de traitement d'un large écran tactile qui permettra une lecture plus confortable lors de la mesure des canaux radiculaires.



Complète transparence

Vous attachez une importance particulière à la diffusion d'informations claires à vos patients. Vous avez la possibilité d'équiper Signo T500 d'un écran supplémentaire côté praticien.



Ingénieux et économe en entretien



Système intégré de nettoyage des cordons – flushing (en option)

Ce système permet d'éliminer l'eau résiduelle encore présente dans les canalisations de l'unité de traitement.



Système de nettoyage des tuyaux d'aspiration

Ce système permet le nettoyage des canalisations de la seringue multifonctions et de celles du système d'aspiration.



Filtre d'aspiration

Conçu de manière judicieuse: le nettoyage quotidien est simplifié grâce au filtre d'aspiration positionné à l'arrière du poste assistante.



Filtre STERAPORE™

La cartouche filtrante du Signo T500 qui permet de filtrer l'eau douce est constituée d'une membrane à fibres creuses poreuses. Elle filtre la colibacille ainsi que les fines particules et les éléments contaminants présents dans le cycle de l'eau et presque toutes les bactéries courantes. Une cartouche filtrante pour l'alimentation en air comprimé est également disponible en option.



Pratique et hygiénique



Carquois amovibles

Il est possible de démonter les six carquois en quelques gestes simples – ce qui facilite considérablement leur nettoyage; de plus, les supports peuvent être autoclavés.



Poignée amovible

La poignée en silicone permet d'obtenir une hygiène maximale. Cette poignée peut être démontée sans problème comme les carquois.



Carquois amovibles au niveau du poste assistant

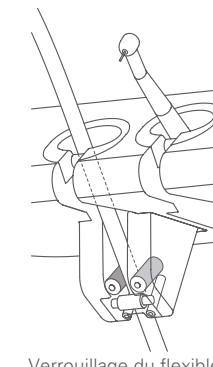
Vous pouvez également démonter tous les supports au niveau du poste assistant afin de les nettoyer.



Poignée de scialyrique amovible

Comme le scialyrique doit souvent être réajusté pendant les soins, il est pourvu d'une poignée amovible autoclavable.

Taillé pour l'efficacité



Verrouillage du flexible

Toujours à la bonne place

Le support pour instruments, avec ses six carquois a été conçu pour que vous puissiez réaliser les soins de manière efficace et sans stress. Ce support peut être incliné indépendamment du rack et vous assure un mouvement naturel, peu importe la position dans laquelle vous vous trouvez. La décharge de traction intégrée réduit le poids du cordon.



Fauteuil dentaire



Fauteuil classique (contour)



Fauteuil chaise (FT)

Siège praticien



Tabouret Praticien T2

Ce siège praticien est pourvu d'un dossier et d'un accoudoir combinés qui pivotent librement.

Coloris



Lamb (T-WH)



Clay (T-BE)



Caribou (T-BR)



Black (T-BK)



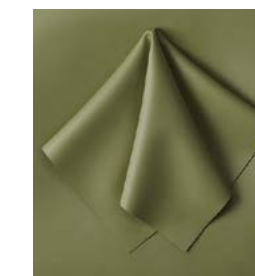
Deep Red (T-RE)



Soleil (T-OR)



Night Sky (T-BL)



Aloe (T-GR)

Equipements



Seringue air/eau trois voies
WS100-LD



Détartreur à ultrasons
Solfy F (LED)
Newtron (LED)



Miroir 12 LED



Petite tablette avec porte-mouchoirs



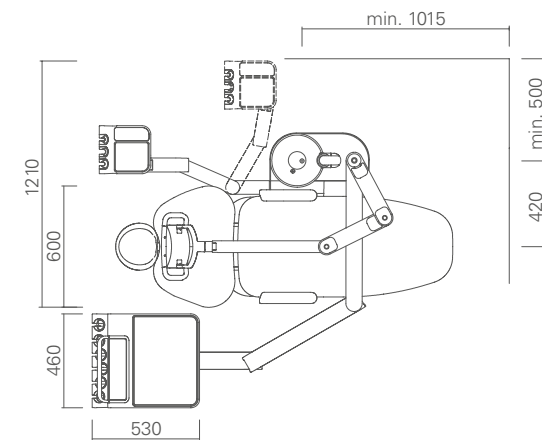
Tablette pour souris



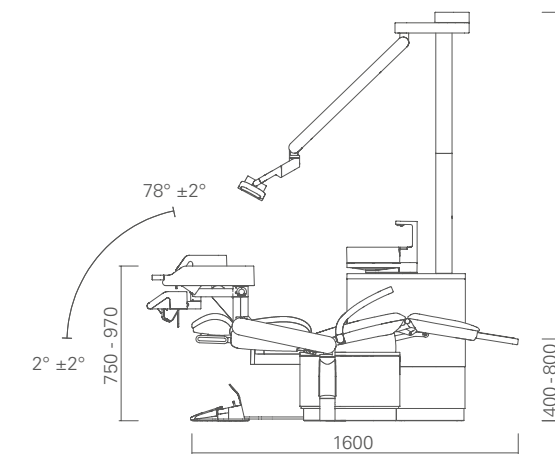
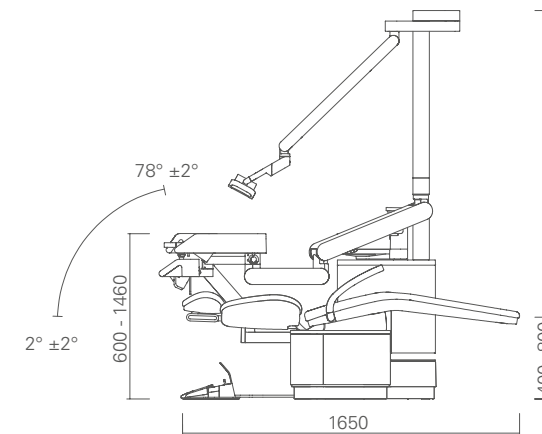
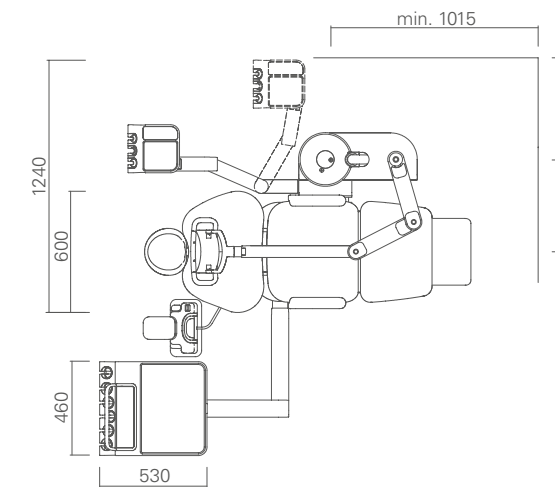
Accoudoir côté praticien

Paramètres techniques

Version transthoracique (OTP)
Fauteuil classique



Delivery-side (FMT)
Version chaise (FT Type)





Distribution assurée par
J. MORITA EUROPE GMBH
Justus-von-Liebig-Straße 27b
63128 Dietzenbach
Germany
T +49. 6074. 836 0, F +49. 6074. 836 299
www.morita.com/europe

Developpé et produit par
J. MORITA TOKYO MFG. CORP.
7129 Komuro Ina-machi,
Kitaadachi-gun, Saitama
362-0806 Japan
Site global Morita: www.morita.com
Informations complémentaires sur nos produits disponibles sur le site: www.dental-plaza.com

Veuillez lire attentivement la notice et le mode d'emploi avant toute utilisation de nos produits.
Veuillez noter que les spécifications et l'aspect de nos produits peuvent être modifiés sans préavis afin de les améliorer.
Les noms de sociétés et les noms de produits mentionnés dans ce catalogue correspondent à des marques commerciales ou à des marques déposées de J. MORITA CORP.
et J. MORITA TOKYO MFG. CORP. Comme la couleur des produits résulte d'une impression, celle-ci peut différer de la couleur réelle.
Certaines images du catalogue comportent des options.

PUB.NO.M5072.1.1804.12.000IHY.KO/FP 208550291

Sous réserve de modifications techniques ou d'erreurs éventuelles.
JME FR 0422

Équipements pour Diagnostic et Imagerie

Modules de Soins

Pièces à Main et Instruments

Appareils Endodontique

Technologie Laser

Équipements de Laboratoire

Système de formation et d'enseignement

Aide médicale